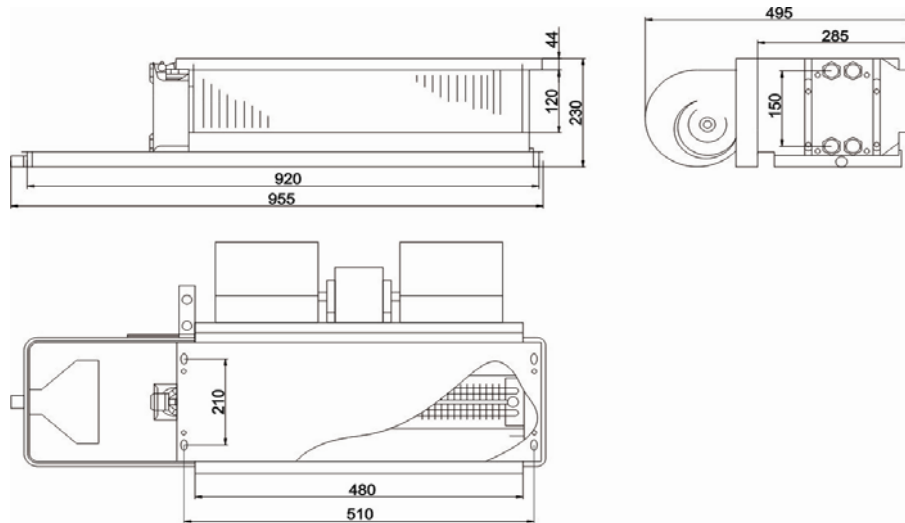


Канальный фанкойл GDU-P-02-HS

1. Описание

GDU-P-02-HS - безкорпусной фанкойл горизонтального типа для скрытой установки с 4-х трубным теплообменником. Свободный напор - 70Па.

2. Чертеж



3. Технические характеристики

GDU-P-02-HS				
Расход воздуха, [м³/ч]	Высокая скорость	(H)	340	
	Средняя скорость	(S)	255	
	Низкая скорость	(L)	170	
Мощность	Полная холодопроизводительность, [кВт]	(H)	1.84	
		(S)	1.64	
		(L)	1.39	
	Явная холодопроизводительность [кВт]	(H)	1.40	
		(S)	1.21	
		(L)	0.99	
	Расход воды [л/мин]			5.5
	Падение давления воды [кПа]			7.5
Теплопроизводительность [кВт]			1.40	
Расход воды [л/мин]			1.8	
Падение давления воды [кПа]			2.1	
Уровень звукового давления [дБ (А)]	Высокая скорость	(H)	43	
	Средняя скорость	(S)	40	
	Низкая скорость	(L)	37	
Вентилятор	Тип	Двухстороннего всасывания с загнутыми вперед лопатками		
	Количество	1		
Электродвигатель	Тип	3-х скоростной		
	Количество	1		
	Электропитание	1ф ~ 220 В — 50 Гц / 60 Гц		
	Потребляемая мощность [Вт]	55		
Теплообменник	Тип	Медная труба / Алюминиевое оребрение		
	Рядность	4 (3 ряда — охлаждение, 1 ряд — нагрев)		
	Живое сечение [м²]	0.1		
	Рабочее давление	Опрессовка: 1.6 МПа		
Присоединительные размеры	Вход	вн. 3/4" (охлаждение) вн. 1/2" (нагрев)		
	Выход	вн. 3/4" (охлаждение) вн. 1/2" (нагрев)		
	Дренаж	нар. 3/4"		
Наружные размеры, [мм]	Высота	230		
	Ширина	495		
	Длина	955		
Вес	Без пленума	16.5		

Указанные параметры определены при следующих технических условиях:

Холодопроизводительность: температура воздуха в помещении 27 °С (по сухому термометру) / 19,5 °С (по мокрому термометру);
Температура воды 7 °С / 12 °С (вход/выход).

Теплопроизводительность: температура воздуха в помещении 21 °С; температура воды 60 °С / 50 °С (вход/выход).

Параметры тепло/холодопроизводительности определены при равных значениях расхода воды.

Звуковая мощность определена испытаниями в шумовой лаборатории при фоновом уровне шума 17 дБ(А).

